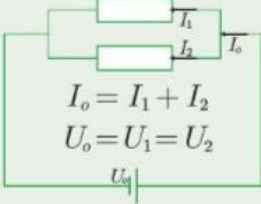


VZPOREDNA VEZAVA PORABNIKOV

V zvezek prepisi naslov in vsebino spodnjih dveh okvirčkov. V učbeniku si preberi poglavje Zaporedna vezava porabnikov, ki ga najdeš na straneh 118 – 120 in prepisi rešen primer s strani 120.

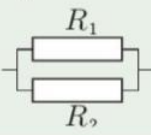
Za **vzporedno vezavo** porabnikov velja:

- Električna napetost vseh vzporednih vej je enaka.
- Vsota električnih tokov v posameznih vejah je enaka električnemu toku pred razvejiščem.
- Skozi vejo z večjim uporom teče manjši električni tok.



$I_0 = I_1 + I_2$
 $U_0 = U_1 = U_2$

Vzporedna vezava porabnikov

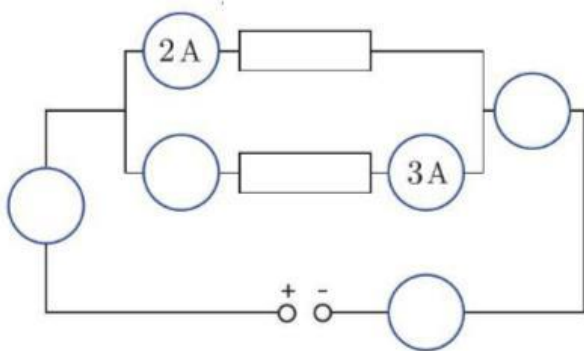


$$\frac{1}{R_{sk}} = \frac{1}{R_1} + \frac{1}{R_2}$$

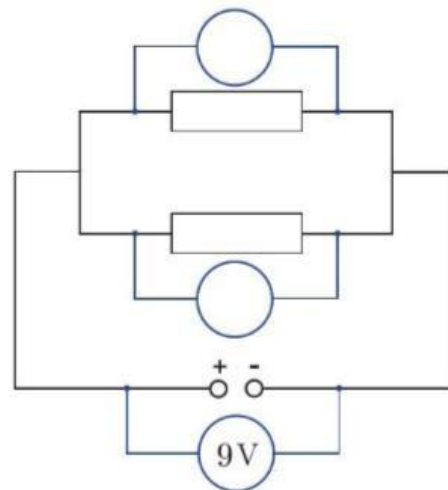
Reši tudi spodnji nalogi.

★ Dopiši manjkajoče:

a) jakosti električnih tokov,



b) napetosti.



★ Jakost električnega toka pred razvejiščem je 60 mA. Kolikšen je električni tok skozi posamezni veji, če je upor prve veje dvakrat večji od upora druge veje?

REŠITVE 8. tedna:

- a) 6V
- b) 12V

$$R = R_1 + R_2 + R_3 = 1000 \Omega$$

$$I = \frac{U}{R} = 20V \div 1000 \Omega = 0,02 A$$

$$U_1 = R_1 \times I = 400 \Omega \times 0,02 A = 8 V$$